



CEPPO[®]
Life Support

Catálogo
2023/2024



**QUALIDADE EM
NOME DA VIDA
PARA PROTEGER
UMA VIDA**

EMPRESA

A empresa iniciou suas atividades, trazendo o legado e ensinamento de nosso pai Marcelo Ceppo, que durante anos ele atuou como bombeiro e paramédico, sempre nos ensinou sobre esta atividade e sempre preocupado pela proteção individual do bombeiro, foi assim que eu e meu irmão decidimos iniciar a fabricação de E.P.I.; desenvolvemos modelos e produtos de acordo com a realidade do mercado tanto Nacional como Internacional;

No início a produção era para atender somente dentro do Brasil, com o passar do tempo o negócio foi crescendo e decidimos lançar a marca Internacionalmente com itens de altíssima qualidade e competitividade, no que se refere custo benefício; levando o lema "Pensado de Bombeiro para Bombeiro"; a implementação de novas tecnologia no processo fabril é a experiência que nos foi passada, foram fundamentais para este passo, desta forma obtivemos um diferencial competitivo e qualitativo no mercado, sempre atraindo mais clientes.

Na CEPPO somos um time de colaboradores que procuramos sempre a qualidade aliada a segurança e o respeito.



Ana Paula Ceppo
Ana Paula Ceppo
Diretora Administrativa



Maicon Gabriel Ceppo
Maicon Gabriel Ceppo
Diretor Operacional



Marcelo G. Ceppo



Produtos Pensados de Bombeiro para Bombeiro

CEPPO[®]
Life Support



Capacete FIRE STOP

10
Anos
Años
Years

Garantia
Reposição de peças
Reposición de piezas
Spare parts

Certificações

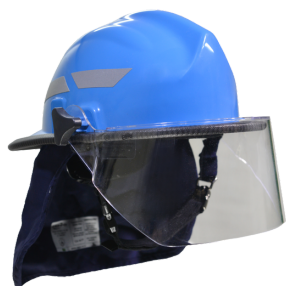


O Capacete Fire Stop
é a novidade para quem
busca um capacete
com excelente custo
benefício

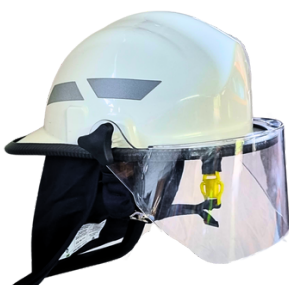
Peso Liq.: 1250 g.
C.A. : 49.217
N.C.M.: 65.06.1000
Certificação: NFPA 1971/2018



Produto com Certificado de Origem.



Cod. 124



Cod. 122



Cod. 125



Cod. 121



Cod. 120



Cod. 123

Interior do
FIRE STOP





CASCO – EXTERNO

Plástico ignífugo reforçado construído em termoplásticos injetados, seu acabamento superficial liso e brilhante. Os materiais empregados não são condutores de eletricidade. Seu desenho permite o escoamento da água de forma que está escorra para a parte traseira do casco, onde possui uma aba em toda a sua lateral. Com desenho ergonômico que permite todos os movimentos naturais, ajustado de maneira correta inclusive a viseira de proteção facial, não permite que essa esteja afastada do casco. Seu acabamento externo fácil limpeza, resistente a arranhões e a raios U.V. sendo que na parte traseira possui uma argola metálica, fixada através de rebite com uma chapa de aço inoxidável ao casco externo. Essa argola ajuda no armazenamento do capacete.



VISEIRA

Construída em policarbonato de alto impacto e com componentes ignifugos, com 3mm de espessura, fixada nos laterais do casco-externo através de 2 borboletas laterais, que permitem o seu rápido ajuste. Na sua parte superior possui uma aba de largura de 4mm, para que quando a viseira for abaixada não permita o ingresso de água e limite o curso da mesma, protegendo o rosto do usuário, essa aba encostada na parte frontal do casco externo, possibilitando o uso da máscara dos equipamentos de respiração autônoma. Seus componentes de ajuste permitem sua substituição e seu fácil manuseio.



CASCO INTERNO

Injetado em plástico de alta densidade resistente a impacto, com formato tipo painel de abelha, inserido no casco externo de forma que é possível sua substituição e fácil manutenção. Nesse casco interno está a catraca, o protetor de nuca, as fitas de suspensão do capacete fixada em 4 pontos de apoio, que se distribuem radialmente dentro do casco interno, de forma que permitam que a cabeça do usuário não tenha contato com o fundo do casco interno.



PROTEÇÃO DE NUCA

A proteção térmica da nuca está construída em tecido Antichama, fixada com velcro no casco interno, de fácil retirada para limpeza ou manutenção, não permite sua perda acidental. Sua dimensão é de 180mm de altura por 470mm de comprimento.



FAIXAS REFLETIVAS

Possui 5 faixas refletivas na cor prata de 25mm de largura e 100mm de comprimento posicionadas em toda a volta do casco externo e na aba posterior horizontal.



TIRA DE FIXAÇÃO JUGULAR

Construído em material retardante a chama com largura de 18mm, com fixação rápida e ajustável sob o queixo de forma que permita a fixação segura do capacete e não impeça a fala normal do usuário. O excedente da tira é fixada por intermédio de velcro, impedindo que esta fique pendente ou saliente de forma que possa enroscar-se a algum objeto. Possui um sistema de engate rápido de fácil manuseio é um sistema de travamento metálico que regula o tamanho.

CARNEIRA

Injetada em plástico termo formado que permite o ajuste do perímetro da cabeça pela sua flexibilidade, entre 54 e 64 cm, através de um sistema de catraca a fim de propiciar esse ajuste sem a necessidade de remoção do capacete da cabeça, permitindo que a posição relativa do capacete seja acomodada a sua necessidade ergométrica. A carneira está construída de maneira que sua parte frontal esteja em contato com a testa do usuário e sua parte posterior com a nuca, permitindo que o capacete se bem ajustado não caia da cabeça do usuário mesmo sem o uso de cinta jugular. Toda a extensão da carneira que fizer em contato com a cabeça do usuário está envolta em uma proteção de tecido para maior conforto. Esta carneira ainda permite ajustes de altura em 3 posições.



CERTIFICAÇÃO

O capacete possui certificado conforme a NFPA:
(National Fire Protection Association) 1971 – 2018 Standard for
Structural Fire Fighting – cumprindo normas IRAM 3620.
Ministerio do Trabalho C.A 49.217



Produto com Certificado de Origem.



Capacete FIRE SOS



10
Anos
Años
Years

Garantia
Reposição de peças
Reposición de piezas
Spare parts



Brasão
Personalizado



Peso Liq.: 1450 g.
C.A.: 49.216
N.C.M.: 65.06.1000
Certificação: NFPA 1971/2018



Produto com Certificado de Origem.



Capacete
Exclusiv

Capacete
revestido
em couro



Cores Disponíveis



Cod. 136



Cod. 334



Cod. 1275



Cod. 875



Cod. 1074



Cod. 1181



Cod. 1390



Cod. 1294



Cod. 1292



Cod. 793



Nosso
mascote!

MODELO FIRE SOS



CASCO – EXTERNO

Plástico ignífugo reforçado construído em termoplásticos injetados, seu acabamento superficial liso e brilhante. Os materiais empregados não são condutores de eletricidade. Seu desenho permite o escoamento da água de forma que está escorra para a parte traseira do casco, onde possui uma aba em toda a sua lateral. Com desenho ergonômico que permite todos os movimentos naturais, ajustado de maneira correta inclusive a viseira de proteção facial, não permite que essa esteja afastada do casco. Seu acabamento externo fácil limpeza, resistente a arranhões e a raios U.V. sendo que na parte traseira possui uma argola metálica, fixada através de rebite ao casco externo. Essa argola ajuda no armazenamento do capacete.

WISEIRA

Construída em policarbonato de alto impacto e com componentes ignífugos, com 3mm de espessura, fixada nos laterais do casco externo através de 2 borboletas laterais, que permitem o seu rápido ajuste. Na sua parte superior possui uma aba de largura de 4mm, para que quando a viseira for abaixada não permita o ingresso de água e limite o curso da mesma, protegendo o rosto do usuário, essa aba encostada na parte frontal do casco externo, possibilitando o uso da máscara do equipamentos de respiração autônoma. Seus componentes de ajuste permitem sua substituição e seu fácil manuseio.

CASCO INTERNO

Injetado em plástico de alta densidade resistente a impacto, com formato tipo painel de abelha, inserido no casco externo de forma que é possível sua substituição e fácil manutenção. Nesse casco interno está a catraca, o protetor de nuca, as fitas de suspensão do capacete fixada em 4 pontos de apoio, que se distribuem radialmente dentro do casco interno, de forma que permitam que a cabeça do usuário não tenha contato com o fundo do casco interno.

PROTEÇÃO DE NUCA

A proteção térmica da nuca está construída em tecido Antichama, fixada com velcro no casco interno, de fácil retirada para limpeza ou manutenção, não permite sua perda accidental. Sua dimensão é de 180mm de altura por 470mm de comprimento.

FAIXAS REFLETIVAS

Possui 5 faixas refletivas na cor prata de 25mm de largura e 100mm de comprimento posicionadas em toda a volta do casco externo e na aba posterior horizontal.

TIRA DE FIXAÇÃO JUGULAR

Construído em material retardante a chama com largura de 18mm, com fixação rápida e ajustável sob o queixo de forma que permita a fixação segura do capacete e não impeça a fala normal do usuário. O excedente da tira é fixada por intermédio de velcro, impedindo que esta fique pendente ou saliente de forma que possa enroscar-se a algum objeto. Possui um sistema de engate rápido de fácil manuseio é um sistema de travamento metálico que regula o tamanho.

CARNEIRA

Injetada em plástico termo formado que permite o ajuste do perímetro da cabeça pela sua flexibilidade, entre 54 e 64 cm, através de um sistema de catraca a fim de propiciar esse ajuste sem a necessidade de remoção do capacete da cabeça, permitindo que a posição relativa do capacete seja acomodada a sua necessidade ergométrica. A carneira está construída de maneira que sua parte frontal esteja em contato com a testa do usuário e sua parte posterior com a nuca, permitindo que o capacete se bem ajustado não caia da cabeça do usuário mesmo sem o uso de cinta jugular. Toda a extensão da carneira que fizer em contato com a cabeça do usuário está envolta em uma proteção de tecido para maior conforto. Esta carneira ainda permite ajustes de altura em 3 posições.

CERTIFICAÇÃO

O capacete possui certificado conforme a NFPA:
(National Fire Protection Association) 1971 – 2018 Standard for
Structural Fire Fighting – cumprindo normas IRAM 3620.
Ministerio do Trabalho C.A 49.216



Produto com Certificado de Origem.

Capacete Florestal FORCE I



Modelo com óculos fixo.
Cod. 33



Peso Liq.: 900 g.

NCM.: 65.06.1000

C.A. : 49.215

Certificação: NFPA 1971/2018



Modelo com óculos Destacáveis.
Cód. 200527

O Capacete FORCE I é a novidade para quem busca um capacete leve, confortável, seguro é com excelente custo-benefício.



Produto com Certificado de Origem.



CASCO – EXTERNO

Plástico ignífugo reforçado construído em termoplásticos injetados, seu acabamento superficial liso e brilhante. Os materiais empregados não são condutores de eletricidade. Seu desenho permite o escoamento da água de forma que está escorra para a parte traseira do casco, onde possui uma aba em toda a sua lateral. Com desenho ergonômico que permite todos os movimentos naturais. Seu acabamento externo fácil limpeza, resistente a arranhões e a raios U.V. sendo que na parte traseira possui uma argola metálica, fixada através de rebite, Essa argola ajuda no armazenamento do capacete.

OCULOS AMPLA VISÃO

Construída em policarbonato de alto impacto é armação em única peça flexível, com ventilação indireta da parte superior e inferior do lente, componentews ignífugos, com ajuste elástico é guia plástica, fixada nos laterais do casco-externo através de 2 botons de pressão fixos ou modelo de fixação desmontável com 3 pinos guia em toda sua lateral, permitindo o seu rápido ajuste. Os olhos cobrem toda a região em torno dos olhos do usuário.

CASCO INTERNO

Injetado em plástico de alta densidade resistente a impacto, com formato tipo painel de abelha, inserido no casco externo de forma que é possível sua substituição e fácil manutenção. Nesse casco interno está a catraca, o protetor de nuca, as fitas de suspensão do capacete fixada em 4 pontos de apoio, que se distribuem radialmente dentro do casco interno, de forma que permitam que a cabeça do usuário não tenha contato com o fundo do casco interno.

FAIXAS REFLETIVAS

Possui 3faixas refletivas na cor prata de 25mm de largura e 100mm de comprimento posicionadas nas laterais é aba posterior horizontal.

TIRA DE FIXAÇÃO JUGULAR

Construído em material retardante a chama com largura de 18mm, com fixação rápida e ajustável sob o queixo de forma que permita a fixação segura do capacete e não impeça a fala normal do usuário. O excedente da tira é fixada por intermédio de velcro, impedindo que esta fique pendente ou saliente de forma que possa enroscar-se a algum objeto. Possui um sistema de engate rápido de fácil manuseio é um sistema de travamento metálico que regula o tamanho.

CARNEIRA

Injetada em plástico termo formado que permite o ajuste do perímetro da cabeça pela sua flexibilidade, entre 54 e 64 cm, através de um sistema de catraca a fim de propiciar esse ajuste sem a necessidade de remoção do capacete da cabeça, permitindo que a posição relativa do capacete seja acomodada a sua necessidade ergométrica. A carneira está construída de maneira que sua parte frontal esteja em contato com a testa do usuário e sua parte posterior com a nuca, permitindo que o capacete se bem ajustado não caia da cabeça do usuário mesmo sem o uso de cinta jugular. Toda a extensão da carneira que fizer em contato com a cabeça do usuário está envolta em uma proteção de tecido para maior conforto. Esta carneira ainda permite ajustes de altura em 3 posições.

CERTIFICAÇÃO

O capacete possui certificado conforme a NFPA:
(National Fire Protection Association) 1971 – 2018 Standard for
Structural Fire Fighting – cumprindo normas IRAM 3620.
Ministerio do Trabalho C.A 49.215



Produto com Certificado de Origem.



Modelo
Balaclava
Max-Protection

Certificação

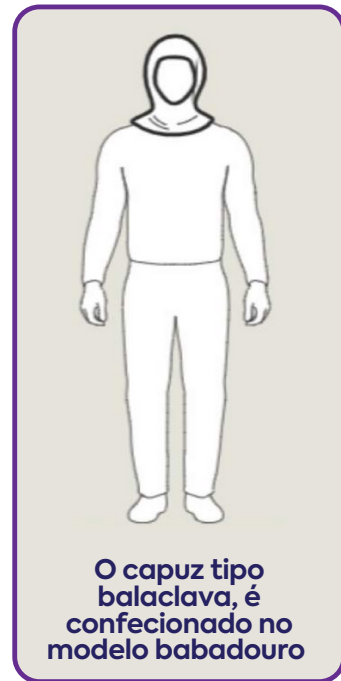


Capuz tipo Balaclava, para uso em combate a incêndio, tem como objetivo de proteger o membro superior (cabeça e pescoço) do usuário contra o calor, calor radiante e convectivo e propagação a chamas.

O capuz tipo balaclava, é confeccionado no modelo babadoiro (proteção parcial tórax), de maneira que envolve toda cabeça, o pescoço, tanto frontal quanto costal, com abertura facial frontal, elástica com a mesma malha.



Confeccionada em malha de meta-aramida. Total proteção para cabeça e pescoço



O capuz tipo balaclava, é confeccionado no modelo babadoiro (proteção parcial tórax)

Peso Liq:	100g
CA :	47.084
Tamanho:	Único
Norma:	EN 13.911

MALHA :

Tipo suedine 100% de meta aramida, com aproximadamente 260 a 300 gr/m2, semi fechada, com media elasticidade, conforme determina na certificação da norma EM 13.911:2004; Norma EN 13.911:2004,4; Abertura facial para se ajustar a máscara de respiração para qual foi desenvolvido. O capuz possui aba para criar uma interface com a vestimenta. Ajuste na cabeça confeccionado em material elástico; produzido em 4 painéis, dois painéis laterais com a mesma largura e comprimentos, dois painéis sendo um inferior frontal e outro posterior, visualizando de frente, com mínimo de 80mm máximo de 100mm de largura, Isto deixa o capuz com menor pressão a cabeça.

Os fechamento são feitas com tipo fatlock, que deixa costura planas, para não causa incomodo facial e com resistência necessária conforme norma EN ISSO 13938-1:1999; norma ISSO 15025-2000; Norma EN ISO 13938-1:1999.

MEDIDAS:

As medidas do capuz possui uma aba suficiente, para ajustar com facilidade a cabeça com malha antichama elástica, altura do capuz (central cabeça a central lateral do capuz) 440mm, a abertura facial do capuz (visão) aproximadamente em qualquer direção de 80mm a 100mm, Circunferência na base 840mm, Circunferência na cabeça altura superior 380mm, Circunferência na altura pescoço 600mm;



Na cor Azul Cod. 1516



Produto com Certificado de Origem.



Bota Fire Fly 22



Peso Líq: 2200g

Norma Técnica EN 15090

Numeração: 35 a 47

Composição em borracha nitrílica com resistência á altas temperaturas e resistência antiestatica,



Produto com Certificado de Origem.

NUMERAÇÕES FABRICADAS

Cód. Produto	Sistema Brasileiro (BRA)	Mercosur	Sistema Americano (EUA)	Sistema Europeu (EUR)	Centímetros
1000	36	37	5	38	24,5
1002	37	38	6 / 6,5	39	25
1003	38	39	7 / 7,5	40	25,2
1004	39	40	8 / 8,5	41	26
1005	40	41	9	42	26,6
1007	41	42	9,5	43	27,3
1008	42	43	10,5 / 11	44	28
1009	43	44	11,5	45	28,6
1010	44	48	12	46	29,3
1011	45	46	13	47	29,9
1012	46	47	14	48	30,9
1177	47	48	15	49	31,5

Bota Fire Fly22



CABEDAL

Confeccionado em couro bovino integral hidrofugado com proteções antichamas. Colarinho em couro camurça hidrofugado e antichamas, com enchimento em espuma de poliuretano bi densidade. Cabedal estruturado com polímero de célula aberta dublado com não tecido de 1,5mm para isolamento térmico e tela estrutural nos canos para melhor conforto, estrutura, aparência semi-fosca, na cor preta.

FORRAÇÃO INTERNA: Forro interno 100% impermeável e respirável, composto de três camadas, sendo primeira em tecido poliéster, resistente a abrasão e ao envelhecimento, com tratamento hidrofílico para absorver e dispersar rapidamente o vapor da umidade, tratado com produto com ação bactericida e fungicida. A segunda camada de não tecido de 100% PES que permita a contínua condução da umidade e do calor interno, terceira camada composta em membrana hidrofílica 100% impermeável a água e respirável. Fechamento do forro interno feito com costura termo selada de 0,20mm de espessura e 22mm de largura. Sistema com pelo menos 75% do cano da bota.

COSTURAS:

Costuras simples ou duplas conforme a necessidade, feitas com linhas de kevlar em meta-aramida/ para-aramida com tratamento retardante a chamas.

REFLETIVOS:

Sistema tridimensional fluorescente antichamas, sendo uma peça em formato boomerang laterais é uma peça em formato triangulo equilátero na traseira do cano superior de canto do pé.

ALÇAS:

Sistema calce rápido, 2 alças laterais em couro hidro fugado antichama.

SOLADO:

Monodensidade com proteção externa do bico sobrepondo ao couro de gáspea, composição em borracha nitrílica com resistência á altas temperaturas e resistência antiestética, frisos(relevos) no enfrasque visando maior estabilidade ao subir escadas e descidas por cordas (fast rape), solado vulcânico a frio diretamente no cabedal.

BIQUEIRA

Biqueira em material composite (composto polímero) multcompactado em carbono resistente ao impacto e a compressão.

CONTRAFORTE:

Confeccionado em material termoplástico de alta durabilidade e resistência, constituído por uma lâmina de resina polimérica, contendo adesivos granulados ativados por calor e pressão, reforçada por uma tela de poliéster com espessura de 1,8 milímetros.

PALMILHA DE MONTAGEM:

Constituída em multicamadas de resinada com manta de poliamida antiperfurado não metálico com espessura de 2,5mm flexível. A medida da palmilha de montagem cobre toda a extremidade na base da bota para maior proteção no cabedal por sistema de montagem.

A base da palmilha de montagem de isolamento térmico, construído em bolha com célula em ar revestido em papel alumínio para maior conforto e proteção do calor induzido.

PALMILHA DE CONFORTO:

Palmilha de conforto moldada em etileno-acetato de vinil, (eva), revestida em tecido de poliéster, com componentes bactericidas, fungicidas e de redução de odores.

ALTURA MEIA DO CANO: medida interna padrão 300mm a partir do solo.



Produto com Certificado de Origem.

Bota Fire Fly23 Florestal



Produto com Certificado de Origem.

MODELO:

FIRE Fly 23

Cores Disponíveis: Preto

Proteção Individual dos membros inferiores aprovado para :

Proteção dos pés contra agentes térmicos (calor e chamas) provenientes de operações de combate a incêndio, contra impactos de quedas de objetos sobre os artelhos e contra agentes abrasivos, escoriantes, cortantes e perfurantes. Calçado para proteção dos pés e pernas contra umidade proveniente de operações com uso de água.

Ensaiado para proteção contra impacto no nível de energia de no mínimo 200 J e contra a carga de compressão de no mínimo 15 KN. Enquadramento de acordo com a NR-6.

NUMERAÇÃO:

34 a 45

PESO:

1.3kg (Par número 40)



**NUMERAÇÕES
FABRICADAS**

Cód. Produto	Sistema Brasileiro (BRA)	Mercosur	Sistema Americano (EUA)	Sistema Europeu (EUR)	Centímetros
200094	36	37	5	38	24,5
200095	37	38	6 / 6,5	39	25
200096	38	39	7 / 7,5	40	25,2
200097	39	40	8 / 8,5	41	26
200098	40	41	9	42	26,6
200099	41	42	9,5	43	27,3
200100	42	43	10,5 / 11	44	28
200101	43	44	11,5	45	28,6
200102	44	48	12	46	29,3
200103	45	46	13	47	29,9
200124	46	47	14	48	30,9
200125	47	48	15	49	31,5

Bota Fire Fly23 Florestal



Calçado de segurança de alto desempenho para bombeiros, constituído em couro bovino hidrofugado com resistência anti-chamas, oferecendo uma combinação de alta proteção, resistência antiestática. Colarinho feito em napa vestuário com recheio de espuma de poliuretano. Forro impermeável, mas que permite a saída da transpiração. Proteção de biqueira. Palmilha de montagem em fibras de alta resistência a perfuração. Solado em borracha nitrilica montado pelo sistema colado, resistente ao calor. Palmilha de conforto em EVA, revestida com tecido de poliéster.



Indicações de uso:

Proteção dos pés contra agentes térmicos (calor e chamas) provenientes de operações de combate a incêndio, contra impactos de quedas de objetos sobre os artelhos, contra agente abrasivos, escoriantes e perfurantes.

Restrições do calçado:

Produtos químicos radioativos.

Cadedal:

Constituído em couro bovino hidrofugado, espessura de 2.2mm, resistência anti-chamas, sistema para redução de temperatura, resiste à penetração de água no mínimo 60 minutos e resistência mínima à tração de 15 N/mm². O couro é dublado com tecido de fibras sintéticas e etileno-acetato de vinil (EVA) de 3 mm de espessura e densidade de 0,12g/cm³ que proporciona isolamento térmico e proteção a pequenos impactos laterais. Colarinho feito em napa vestuário com recheio de espuma de poliuretano de 6 mm de espessura com densidade de 0,70g/cm³ e três costuras formando gomos, para melhorar o conforto ao caminhar. Na parte traseira refletivo anti-chama para melhor visualização noturna.

Forração Interna:

Forração interna com conforto, sistema DRY System que utiliza uma membrana de Poliamida/poliéster, extremamente leve e fina, forro impermeável, mas que permite a saída da transpiração, costurada com costuras seladas e que oferece conforto interno.

Cadarço e Linhas:

Cadarço anti-chama e cabedal todo costurado em linha KEVLAR (anti-chamas) de para aramida.

Cadecal:

Constituído em couro bovino hidrofugado, espessura de 2.2mm, resistência anti-chamas, sistema para redução de temperatura, resiste à penetração de água no mínimo 60 minutos e resistência mínima à tração de 15 N/mm². O couro é dublado com tecido de fibras sintéticas e etileno-acetato de vinil (EVA) de 3 mm de espessura e densidade de 0,12g/cm³ que proporciona isolamento térmico e proteção a pequenos impactos laterais. Colarinho feito em napa vestuário com recheio de espuma de poliuretano de 6 mm de espessura com densidade de 0,70g/cm³ e três costuras formando gomos, para melhorar o conforto ao caminhar. Na parte traseira refletivo anti-chama para melhor visualização noturna.

Forração Interna:

Forração interna com conforto, sistema DRY System que utiliza uma membrana de Poliamida/poliéster, extremamente leve e fina, forro impermeável, mas que permite a saída da transpiração, costurada com costuras seladas e que oferece conforto interno.

Cadarço e Linhas:

Cadarço antichama e cabedal todo costurado em linha KEVLAR (antichamas) de para aramida.

Lingueta:

Lingueta em couro antichamas dublado com poliuretano e forro em poliéster com gravação de pictograma contendo as seguintes informações: F2A, engloba todos os ensaios realizados pela norma, número de CA, número da norma utilizada e lote de fabricação.

Solado:

Solado tratorado, fabricado com composto de borracha super-nitrilica de alta resistência e aderência superior, com dureza 60 ± 5 Shore A, densidade 1,10 ± 0,5 g/cm³, abrasão mín 150mm³, o desenho do solado que permite boa aderência em superfícies molhadas, com sulcos para saída de lama e resistência a 300 graus de temperatura.

Palmilha de Montagem:

Palmilha de montagem da plataforma ao cabedal em fibras de alta resistência, com 3 mm de espessura e que proporciona proteção quanto à penetração de partes pontiagudas do solo.

Palmilha de Conforto:

Palmilha de conforto em EVA, revestida com tecido de poliéster.

Norma Técnica de Referência:

ABNT NBR ISO 20344:2015, ABNT NBR ISO 20345:2015 e BS EN 15090:2012





EPR

EQUIPAMENTO DE PROTEÇÃO RESPIRATÓRIA

Prod. Cod / 691
Cilindro Fibra Carbono



C.A. : 48.079

Normas: EN 136:1998 / 137:2006

Peso : 4,800 kgrs.

Volume de 6.0 litros



EPR EQUIPAMENTO DE PROTEÇÃO RESPIRATÓRIA



Respirador de adução de ar a demanda, tipo máscara autônoma de ar comprimido com circuito aberto de demanda com pressão positiva. O equipamento composto por uma peça tipo máscara facial inteira, em borracha de silicone seu corpo. Um visor em material rígido transparente é xado ao corpo da peça através de um ar em material plástico, através de parafusos metálicos. No lateral do corpo da máscara existem pontos, onde estão presas as pontas de um tirante, com sistema de ajuste rápido através de velas metálicas. Na parte inferior existe uma tira de nuca para suporte da mesma. As peças possuem na sua parte central inferior um sistema de bocal, na sua parte interna de uma mascarilha, sendo dotadas de duas válvulas de inalação; um diafragma de voz e na parte inferior desse sistema está uma válvula de exalação para pressão positiva. Ao sistema de bocal que possui encaixe frontal tipo baioneta onde será acoplada a válvula de demanda automática. A válvula de demanda; possui na sua parte central um botão para acionamento em caso de necessidade e/ou travamento da saída do ar; A válvula de demanda possui uma saída lateral adotada de conexão metálica, para a xação de uma das extremidades da mangueira de média pressão; sendo que a outra extremidade da mesma é conectada através de engate rápido em uma das saídas do redutor de pressão. Na outra saída do redutor de pressão que é xo ao suporte anatômico, existe uma outra mangueira, cuja outra extremidade possui um manômetro com escala. Fixado ao redutor de pressão está um dispositivo de alarme e o sistema de rosca com registro para o acoplamento com do cilindro de ar respirável confeccionado em aço leve com volume de 6.0 litros e com pressão de enchimento de 300 bar. Ou em composite com volume de 6,8 litros pressão 300 bar. Opcionalmente o equipamento poderá ser dotado de sistema carona, onde uma conexão "Y" será necessária para o acoplamento de outra válvula de demanda com outra peça tipo máscara facial inteira. O suporte anatômico possui um sistema de tiras ajustáveis para fixação do cilindro e é dotado na sua parte inferior de sistema almofadado que é preso junto a um cinto dotado de velas em material de ajuste rápido. Duração com respiração normal de 35 a 45 minutos.



Peso : 6,800 kg.



Prod. Cod. 1149 Cilindro Aço

ROUPA

COMBATE A INCÊNDIO ESTRUTURAL



BLUSÃO

Confeccionado com tecido externo de 210 g/m² - 93% de meta amarrida, 5% de para aramida e 2% de fibras antiestáticas, acabamento em Rip Stop, tratamento repelente a água, óleo e ácido. Barreira de umidade de 120 g/m² composta por feltro spunlace 100% aramida laminado com filme respirável de PTFE.

Barreira térmica de 205 g/m² formada por feltro agulhado 100% aramida costurado em matelassê com tecido 50% aramida / 50% viscose antichama.

Faixas refletivas no tórax e nas mangas, reforço no cotovelo em malha de aramida com revestimento de silicone antichama, fechamento frontal com zíper e velcro, bolso para rádio, porta lanterna com passante e dois bolsos inferiores com tampa.

Oferece proteção contra chamas e calor na aproximação em combate a incêndio.

CA: 46117 EN 469:2005 + A1:2006

DESCRIÇÃO	P	M	G	GG	EG	EGG
Cintura cm	108/112	112/116	116/120	120/124	124/128	128/132
Altura cm	164/170	170/176	176/182	182/188	188/194	194/200
Cód. Prod.	200475	200476	200543	200477	1347	200244
Calça	200422	200423	200424	200425	1394	1111
Blusão	200467	200468	200469	200470	200565	200564

CALÇA

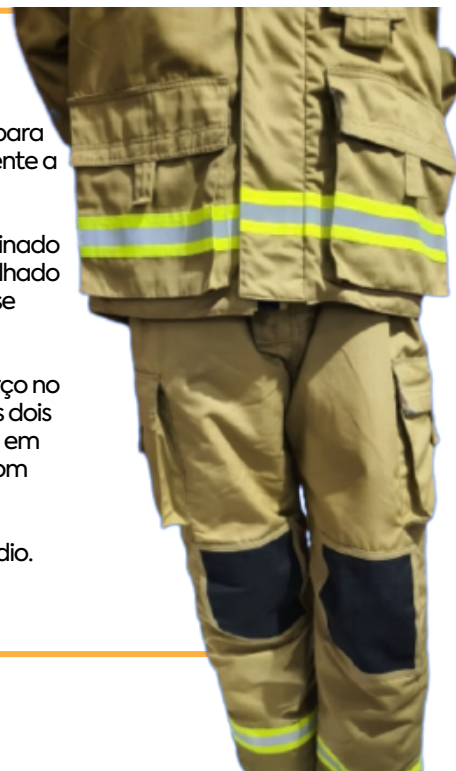
Confeccionada com tecido externo de 210 gr/m² - 93% de meta amarrida, 5% de para aramida e 2% de fibras antiestáticas, acabamento em Rip Stop, tratamento repelente a água, óleo e ácido.

Barreira de umidade de 120 g/m² composta por feltro spunlace 100% aramida laminado com filme respirável de PTFE. Barreira térmica de 205 g/m² formada por feltro agulhado 100% aramida costurado em matelassê com tecido 50% aramida / 50% viscose antichama.

Faixas refletivas nas pernas, braguilha na vertical com fechamento por velcro, reforço no joelho em malha de aramida com revestimento de silicone antichama, nas laterais dois bolsos cargo com tampa posicionados na altura do joelho, suspensório modelo H em elástico antichama vermelho e branco, com parte traseira fixa e parte frontal com ajustador e fechamento por gages.

Oferece proteção contra chamas e calor na aproximação em combate a incêndio.

CA: 46.062 EN 469:2005 + A1:2006





BLUSÃO

Confeccionado com tecido externo de 210 g/m² - 93% de meta amarrida, 5% de para aramida e 2% de fibras antiestáticas, acabamento em Rip Stop, tratamento repelente a água, óleo e ácido. Barreira de umidade de 120 g/m² composta por feltro spunlace 100% aramida laminado com filme respirável de PTFE.

Barreira térmica de 205 g/ m² formada por feltro agulhado 100% aramida costurado em matelassê com tecido 50% aramida / 50% viscose antichama.

Faixas refletivas no tórax e nas mangas, reforço no cotovelo em malha de aramida com revestimento de silicone antichama, fechamento frontal com zíper e velcro, bolso para rádio, porta lanterna com passante e dois bolsos inferiores com tampa.

Oferece proteção contra chamas e calor na aproximação em combate a incêndio.

CA: 46117 EN 469:2005 + A1:2006

DESCRIÇÃO	P	M	G	GG	EG	EGG
Cintura cm	108/112	112/116	116/120	120/124	124/128	128/132
Altura cm	164/170	170/176	176/182	182/188	188/194	194/200
Cód. Prod.	1407	1429	541	1173	1374	1395
Calça	1102	1103	1104	1107	1109	1108
Blusão	1101	1105	1106	1110	200572	1461

CALÇA

Confeccionada com tecido externo de 210 gr/m² - 93% de meta amarrida, 5% de para aramida e 2% de fibras antiestáticas, acabamento em Rip Stop, tratamento repelente a água, óleo e ácido.

Barreira de umidade de 120 g/m² composta por feltro spunlace 100% aramida laminado com filme respirável de PTFE. Barreira térmica de 205 g/ m² formada por feltro agulhado 100% aramida costurado em matelassê com tecido 50% aramida / 50% viscose antichama.

Faixas refletivas nas pernas, braguilha na vertical com fechamento por velcro, reforço no joelho em malha de aramida com revestimento de silicone antichama, nas laterais dois bolsos cargo com tampa posicionados na altura do joelho, suspensório modelo H em elástico antichama vermelho e branco, com parte traseira fixa e parte frontal com ajustador e fechamento por engates.

Oferece proteção contra chamas e calor na aproximação em combate a incêndio.

CA: 46.062 EN 469:2005 + A1:2006



ROUPA FLORESTAL



Casaco Florestal

Casaco para proteção do tronco e membros superiores do combatente contra agentes térmicos (calor e chamas), para uso em operações de combate a incêndio florestais;

Confeccionado em tecido especial de 230 gr/m², antiestático de alto desempenho térmico e inerentemente antichama, com trama tipo rip-stop, composto por fibras Viscose FR 64%, Meta-Aramida 30% Para-aramida 5% Fibra Antiestática 1%, os tecidos mantêm suas propriedades de resistência a cor e proteção retardadora de chamas quando expostos à luz ultravioleta, com aplicação de faixas retro refletivas na parte dos braços e nas costas, sem prejuízo ao conforto do usuário.

Nós punhos sistema de fechamento com tirante e velcro de 25 mm. é fecho punho elástico;

Na parte frontal fechamento por zíper e lapela de segurança em toda sua extensão facilitando a colocação do mesmo, além possui 2 bolsos superiores;

Nas costas sistema sanfonado que permite a livre mobilidade do usuário

Este casaco foi confeccionado para ser utilizado por dentro das calças para diminuir o risco de entrada de animais ou insetos no seu interior além de faíscas de material, dando maior proteção ao usuário.



DESCRIÇÃO	P	M	G	GG	EG	EGG
Cintura cm	108/112	112/116	116/120	120/124	124/128	128/132
Altura cm	164/170	170/176	176/182	182/188	188/194	194/200
Cód. Prod.	200145	200146	200147	200148	200144	200149
Calça	200131	200132	200133	200134	200130	200135
Blusão	200138	200139	200140	200141	200143	200142



Produto com Certificado de Origem.

ROUPA FLORESTAL



Produto com Certificado de Origem.

Calça Florestal

Calça para proteção das pernas do usuário contra agentes térmicos (calor e chamas), para uso em operações de combate a incêndio florestais, com proteção especial do joelho em couro ;

Confeccionado em tecido especial de 230 gr/m², antiestático de alto desempenho térmico e inerentemente antichama, com trama tipo ripstop, composto por fibras Viscose FR 64%, Meta-Aramida 30% Para-aramida 5% Fibra Antiestática 1%, os tecidos mantêm suas propriedades de resistência a cor e proteção retardadora de chamas quando expostos à luz ultravioleta, com 2 faixas retro refletivas de 50 mm de largura por todo o diâmetro da calça, na parte inferior da perna, sem prejuízo ao conforto do usuário.

Mantém suas características técnicas de resistência à chama mesmo depois das lavagens.

Na parte inferior possui um fecho de 40 cm em cada lateral da perna para facilitar a colocação com sistema sanfonado que no permite o contato com a pele, é com fechamento é ajuste através de uma tira com velcro de 50 mm, além da proteção desde o pé até o joelho interno reforçado e costurado tipo ametalasse duplo tecido para proteger contra mordidas e picadura de insetos;

As lapelas dos bolsos se diferenciam pela cor diferente para facilitar a visualização rápida do combatente;

2 Bolsos na frete, 2 bolsos nas laterais das pernas é 2 bolsos na parte traseira de calça,
O fechamento na parte superior é através de um botão normal e abertura em fecho de 20 cm.



Peso Liq.: 1450 g.

N.C.M.: 61013000



EN 15614



LANTERNAS



Farol LED intrinsecamente seguro,
farol intrinsecamente seguro



Prod. Cod / 1617

N.C.M.: 85131090

Farol LED à prova de explosão

O farol LED à prova de explosão tem um longo tempo de execução.

É construído a partir de material durável e resistente ao impacto. A alça de borracha segura rmente o seu capacete e permite o trabalho sem as mãos. A cabeça ajustável em ângulo com interruptor rotativo atende às necessidades de visão do usuário para continuar trabalhando em qualquer situação. Cor disponível em amarelo, laranja e preto



LANTERNAS



Farol para uso em campos de petróleo e gás, áreas de minas (atender à regulamentação ATEX M1 / M2), área de inflamável, uso marítimo e outros locais perigosos.

Lanterna com faixa de cabeça ajustável para caber na cabeça ou no capacete do usuário. Interruptor rotativo. Design de parafuso de volta para garantir a substituição das baterias com facilidade e segurança.

Disponível para duas cores de LED:

(1) Branco: Fornece luz clara e brilhante

(2) Âmbar: Adequado para áreas de neblina escura ou fumaça espessa

Fixador Especial: Protege a tampa da lâmpada evitando que os usuários troquem a bateria em locais perigosos.

Botão de pressão:

permite que os usuários operem funções facilmente.

Trava de segurança:

Evita que os usuários atuem acidentalmente.

Válvula:

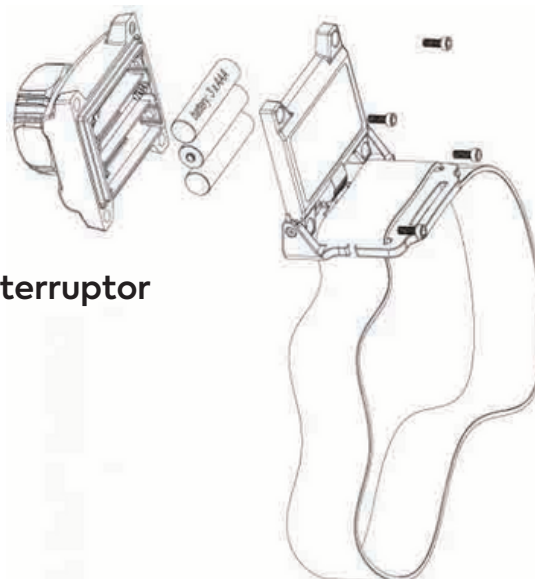
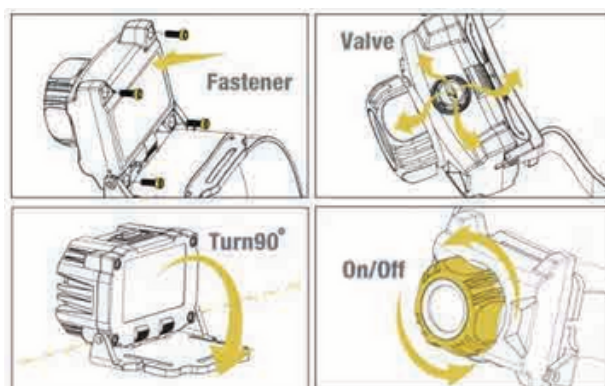
Libera a pressão do gás no gabinete.

Montagem do Produto :

Remova os parafusos da placa traseira para colocar as baterias no compartimento das

baterias. Em seguida, recoloca a placa traseira

e aperte os parafusos para operação normal.



Tamanho da bateria	3 x AAA
Fonte de luz	LED Cree XP-G2
Modo	Ligar / Desligar (interruptor rotativo) 88lm
Saída de luz	
Distância do feixe	66m
Tempo de execução	13h
Classificação de IP	IP67
Peso	110g
Dimensão	70x60x60mm

LANTERNA PET-I



Lanterna de bombeiro,
intrinsecamente segura, à
prova de explosão

Prod. Cod. 1616
N.C.M. 85131090



Luz angular portátil à prova de explosão

A lanterna de ângulo reto intrinsecamente segura é uma lanterna de ângulo reto de alto lúmens e classificação ATEX para ser usada na Zona 0 e locais de mineração. Ele é projetado com um gabinete compacto que pode ser usado em condições robustas e cabe perfeitamente no bolso do peito. O clipe de bolso / cinto traseiro de aço inoxidável permite o uso sem as mãos. O interruptor grande é fácil de operar mesmo com luvas. O parafuso de fixação na tampa inferior ajuda a evitar que as baterias sejam trocadas ou que a caixa seja aberta inadvertidamente em um ambiente perigoso.

LANTERNA PET-I



- Lanterna de mineração (aprovada ATEX / IECEx).
- À prova de segurança projetado para combate a incêndios e ambientes perigosos.
- Design de dissipador de calor sem ar para melhorar a dissipação de calor do LED.
- Com cinto / clipe de bolso inoxidável.
- O design da válvula ajuda a liberar o gás hidrogênio.
- Design do carro da bateria

Tamanho da bateria
Fonte de luz
Modo
Tempo de execução
Classificação de IP Peso
Dimensão

4 x AA
LED Cree XP-G2
Alto / Baixo / Desligado
13h - 6h 30min
IP54 250g
183 x 69 x 63 mm



LANTERNA CAP-I



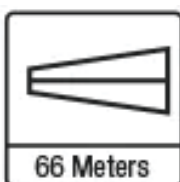
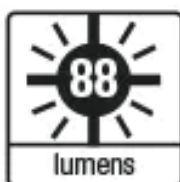
Lanterna intrinsecamente segura,
Prod. Cod. 1618
N.C.M. 85131090



Lanterna de mão à prova de explosão

A lanterna portátil à prova de explosão CAP I é projetada com três tipos de saída de luz para uso em ambientes de emergência ou industriais, esta lanterna possui alto lúmen. também foi bem testado para poder usar 3mts. subaquático e passou no teste de queda de 1mt. Adequado para indústria naval, gás e petróleo.

- Usa Cree XP-G Power.
- Alto / Baixo / Flash / Desligado.
- Interruptor de controle magnético.
- Trava de segurança.
- Lente de alto impacto.
- O puxador impede a abertura da tocha em locais perigosos.
- O design da válvula ajuda a liberar o gás hidrogênio.



LANTERNA CAP-I



Fixador Especial:

Protege a tampa da lâmpada evitando que os usuários troquem a bateria em locais perigosos.

Botão de pressão:

permite que os usuários operem funções facilmente.

Trava de segurança:

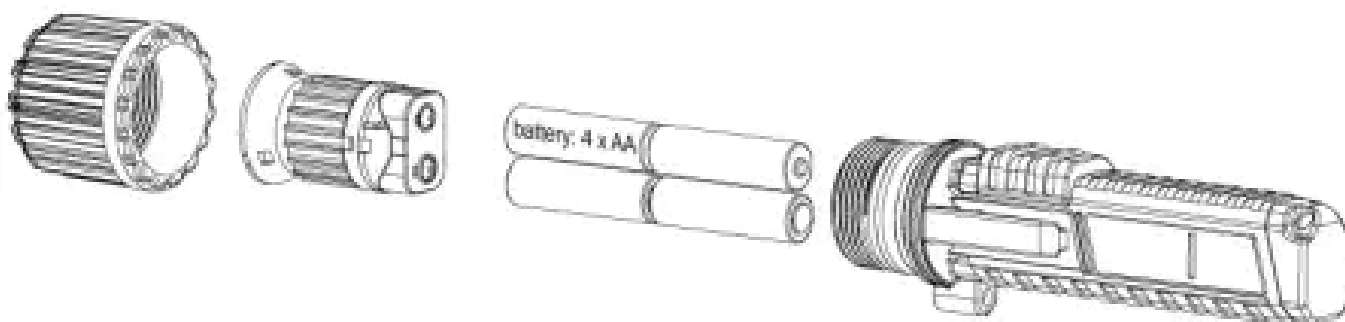
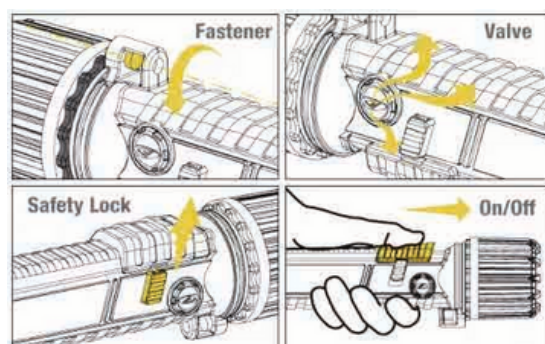
Evita que os usuários atuem acidentalmente.

Válvula:

Libera a pressão do gás no gabinete.

Montagem do produto:

Remova a tampa da lente e a lâmpada para instalar e remover as baterias.



Tamanho da bateria	4 x AA
Fonte de luz	LED Cree XP-G2
Modo	Alto / Baixo / Desligado
Tempo de execução	13h - 6h 30min
Peso	250g
Dimensão	183 x 69 x 63 mm

50 cm

Prod. Cod / 1600

70 cm



42 Litros

30 cm



Confeccionada em cordura de alta resistência, com capacidade interna de até 42 litros; Suporte interno para xação do cilindro de oxigênio é do regulador; Espaço para materiais diversos de primeiros atendimentos.

Possui 5 compartimentos externos com fechamento através de fecho para acondicionar materiais diversos.

Internamente possui 2 pochetas xadas com velcro, na tampa interna existem bandas elásticas para a xação de materiais descartáveis e de rápida utilização.

Na parte externa superior possui uma alça para o transporte manual e nas costas 2 alças para transporte tipo mochila, sendo que estas podem ser guardadas em um compartimento interno e utilizar a mesma como uma bolsa de transporte; Internamente e nas costas da mochila possui reforços para proteção das costas do socorrista.

Além de possuir 2 bolsas laterais internas superiores para transporte de material tipo talas e colares cervicais.



Produto com Certificado de Origem.

MOCHILA PARAMEDICO MAX-II



Produto com Certificado de Origem.



Bolsos Laterais

Elástico porta Material

2 necessários com velcro para prender na lateral



Bolsos Laterais

Fita Refletiva

Bolsos Frontal com fecho e refletivo.



Bolsos para guarda alças é Transformar a mochila em bolsa.

Peso: 2,450 kgrs.
N.C.M.

Engate Rápido



ÓCULOS **AMPLA VISÃO AV-II**

DESCRIÇÃO DO PRODUTO:

Óculos de segurança, modelo ampla visão, constituídos de armação confeccionada em uma única peça flexível, com ventilação indireta composta de dez canais localizados na parte superior e dez na parte inferior da armação e visor de policarbonato incolor.

O ajuste a face do usuário é feito através de um tirante elástico, com ajuste de tamanho por meio de fivela plástica.

Os óculos cobrem toda a região em torno dos olhos usuário.

INDICAÇÕES DE USO:

- Proteção dos olhos contra partículas volantes.
- Proteção dos olhos contra radiação ultravioleta.

Prod. Cod. 1392
N.C.M.
Peso: 120 grs.



Produto com Certificado de Origem.

LUVAS Florestal Force I

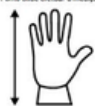


O couro utilizado na sua fabricação oferece resistência a abrasão, perfuração e rasgo, além de ser durável e flexível dando mais sensibilidade e precisão nos movimentos manuais.

Para melhor ajustes as mãos, está localizado em torno do punho um elástico de 10mm de largura

O forro interno e punhos são confeccionados em aramida para garantir o melhor ajuste e evitar a entrada de resíduos e proporciona propriedades termorresistentes, protegendo as mãos contra altas temperaturas, chamas e agentes térmicos.

Para obter a medida



CÓDIGO DO PRODUTO	11 25 942	11 25 943	11 25 944	11 25 945	11 25 946	11 25 947
TAMANHO	6	7	8	9	10	11
Comprimento (mm)	260	270	280	290	305	315

MEDIDA DO INÍCIO DO PUNHO A PONTA DO DEDO DO MEIO

Prod. Cod. 200154

N.C.M.

Peso:

Norma:



Produto com Certificado de Origem.

LUVAS Estrutural Fire II



A Luva antichama Fire II foi desenvolvida à partir do feedback de diversos bombeiros: é uma luva flexível, com bom tato, construída conforme a Norma EN 659. Seu preço acessível torna-a uma excelente opção para aqueles que buscam custo-benefício!



Você sempre quis uma luva com boa proteção térmica e conforto ao mesmo tempo, não é? Nós sabemos disso. É por isso que desenvolvemos a Luva FlexFire: projetada para aqueles que arriscam a vida no fogo sem abrir mão de flexibilidade e conforto!

Fabricada em quatro camadas, a FireFlex pode ser utilizada no combate a incêndios estruturais, incêndios florestais e operações variadas de resgate.

Sua camada externa em 100% couro bovino resiste à altas temperaturas; o punho elástico em Kevlar[®], com reforço arterial também em couro bovino, garante um ajuste simples e rápido. A luva conta ainda com uma faixa refletiva antichama para melhor visualização, costuras em Kevlar[®], prendedor embutido e reforço entre o polegar e o indicador.

Composição das camadas

- 1ª camada: Couro bovino de alta qualidade, com reforço na palma da mão;
- 2ª camada: Barreira impermeável e respirável;
- 3ª camada: Feltro não tecido DuPont Kevlar[®] com 250g/m², que aumenta a resistência ao calor, a abrasão e ao corte;
- 4ª camada: Forro fabricado em 100% malha de lã DuPont Kevlar[®] de 180g/m²

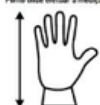
CA 44.500

N.C.M: 44.500

Norma: EN 659



Para saber efetuar a medição



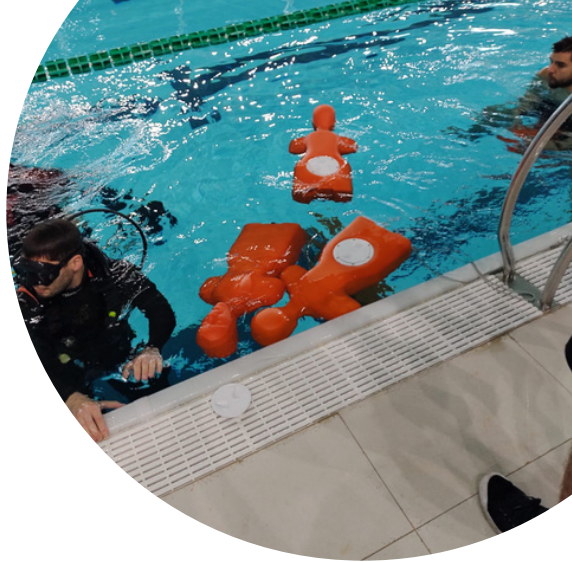
CÓDIGO DO PRODUTO	11 25 942	11 25 943	11 25 944	11 25 945	11 25 946	11 25 947
TAMANHO	6	7	8	9	10	11
Comprimento (mm)	260	270	280	290	305	315
	Cod. 123	Cod. 123	Cod. 123	Cod. 123	Cod. 123	Cod. 123

MEDIDA DO INÍCIO DO PUNHO A PONTA DO DEDO DO MEIO



Produto com Certificado de Origem.

Simulador Aquático Modelo carma



Boneco de simulação para treinamento de afogamento, construído em plástico rotomoldeado, simulando o formato de um torax é cabeça de uma pessoa adulta;

Possui 2 orifícios com tampos tipo náutico com vedação para poder colocar o lastro (água) na parte interna e gerar o peso desejado, como também um compartimento com tampa para um lastro solido e assim conseguir que o mesmo fique submerso;

A cor externa e Laranja com acabamento liso na superfície externa;

O volume total e de 30 Litros e um peso vazio aproximado de 4 kg.

Boneco Simulador

N.C.M: 39095029
Cód. 200137

DIMENÇÕES

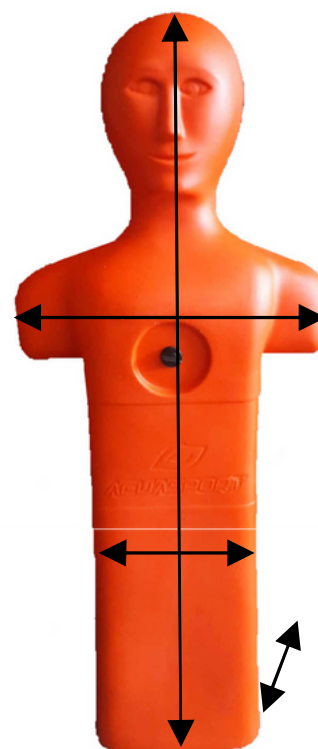
Altura 98 CM

Espessura 19 a 21
CM

Ombros 40 CM

Volume 30 LITROS

Peso aprox. 3.8 KG



Produto com Certificado de Origem.



Produtos Pensados de
Bombeiro para Bombeiro

📍 Rua Dr. Parobe, 1600, S. 01 Centro - Colinas RS - Brasil
✉ ceppo@ceppo.com.br
🌐 www.ceppo.com.br
📱 [ceppolife](#) 📞 +55 51 99199.6276